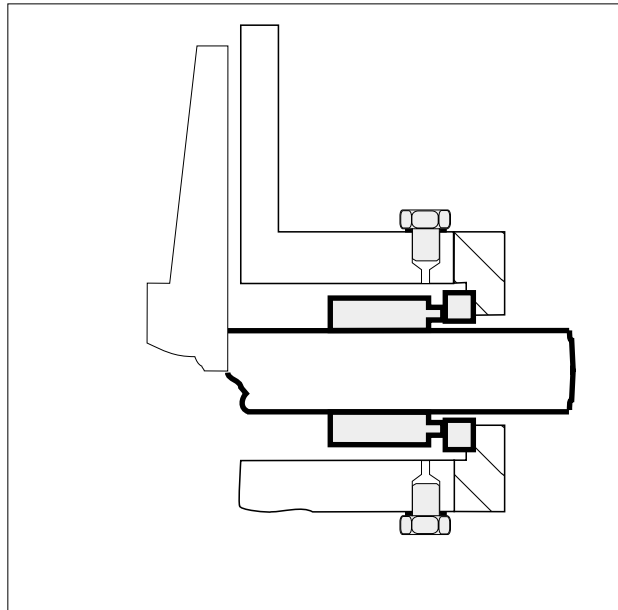


MANUAL DE INSTRUCCIONES

PLAN 02

MIF-PA02/00

23-10-95



1.-Uso del manual

Este manual debe ser usado de forma conjunta, con el manual correspondiente a la bomba.

Deben tenerse en cuenta todas las indicaciones de dicho manual, en especial en lo referente a seguridad de funcionamiento y manipulación, del equipo.

Nos reservamos el derecho a realizar modificaciones de innovación tecnológica.

2.-Definición del sistema

El plan 02 consiste en una refrigeración tal como se indica en el esquema, sin ninguna aportación de líquido refrigerante.

La refrigeración se realiza por la circulación del propio líquido en la cajera del cierre.

En la cajera existen dos conexiones taponadas para el caso de que en un futuro sea necesario introducir un líquido refrigerante.

3.-Puesta en marcha

Caso de ser la 1ª puesta en marcha hay que comprobar visualmente que las conducciones,

elementos y/o tapones referidos anteriormente se encuentran conectados correctamente y no han sufrido daño.

4.-Mantenimiento

Cada vez que se desmonte la bomba (ver su manual de instrucciones) se debe comprobar la limpieza interior y estado de los circuitos auxiliares y accesorios, limpiándolos si fuera necesario. Caso de que existan juntas estas deben ser cambiadas por otras nuevas.

5.-Seguridad

Se deben seguir todas las indicaciones sobre seguridad para el funcionamiento y manipulación de los equipos, que se indican en el manual de instrucciones de la bomba.