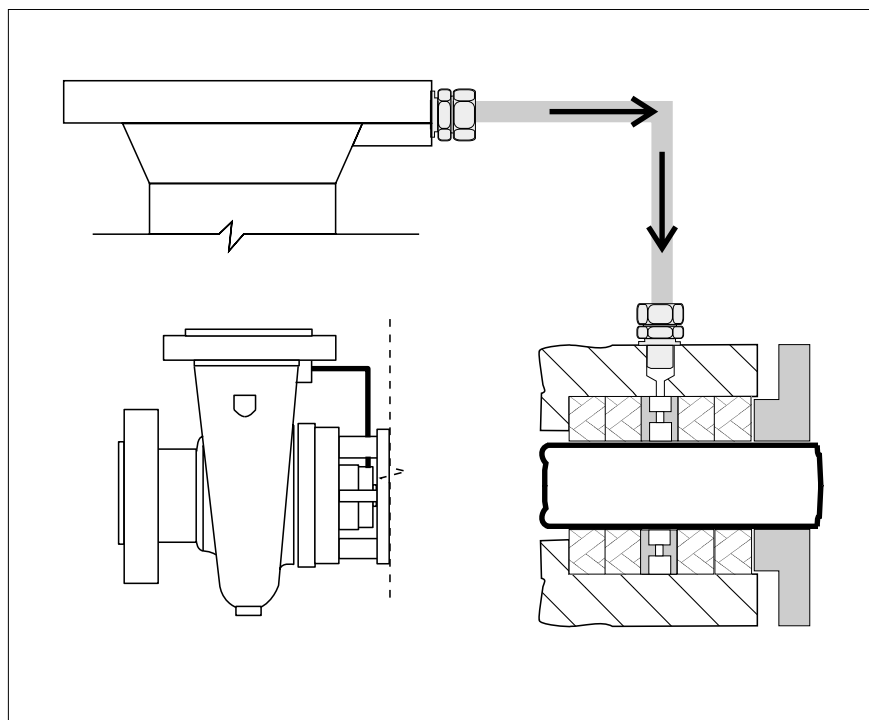


# MANUAL DE INSTRUCCIONES

## PLAN 11

MIF-PA11E/00

23-10-95



### 1.-Uso del manual

Este manual debe ser usado de forma conjunta, con el manual correspondiente a la bomba.

Deben tenerse en cuenta todas las indicaciones de dicho manual, en especial en lo referente a seguridad de funcionamiento y manipulación, del equipo.

Nos reservamos el derecho a realizar modificaciones de innovación tecnológica.

### 2.-Definición del sistema

El plan 11 consiste en una refrigeración/circulación tal como se indica en el esquema.

La circulación se realiza desde la impulsión de la bomba a la cajera a través de una tubería exterior. Dicha tubería viene incorporada en la bomba.

### 3.-Puesta en marcha

Caso de ser la 1ª puesta en marcha hay que comprobar visualmente que las conducciones, elementos y/o tapones referidos anteriormente se encuentran conectados correctamente y no han sufrido daño.

Apretar la empaquetadura siguiendo las instrucciones del manual de la bomba.

### 4.-Mantenimiento

Cada vez que se desmonte la bomba (ver su manual de instrucciones) se debe comprobar la limpieza interior y estado de los circuitos auxiliares y accesorios, limpiándolos si fuera necesario. Caso de que existan juntas estas deben ser cambiadas por otras nuevas.

Debe vigilarse periódicamente el estado y regulación del apriete de la empaquetadura.

Cuando se proceda al cambio de ésta, debe introducirse el anillo linterna en el mismo orden en que se ha extraído.

### 5.-Seguridad

**Se deben seguir todas las indicaciones sobre seguridad para el funcionamiento y manipulación de los equipos, que se indican en el manual de instrucciones de la bomba.**