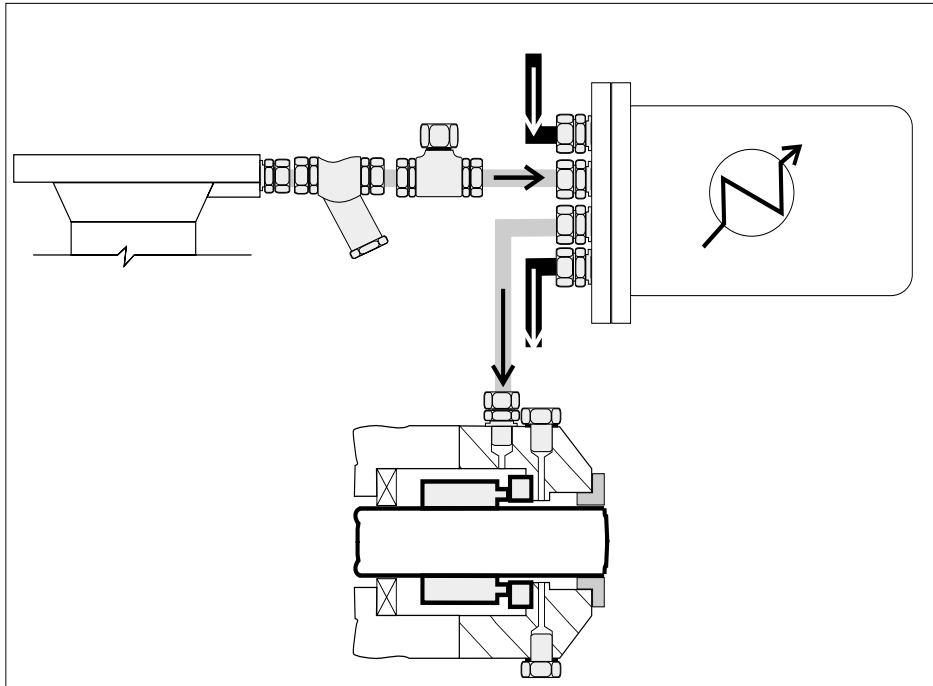


MANUAL DE INSTRUCCIONES

PLAN 22/61

MIF-PA2261/00

23-10-95



1.-Uso del manual

Este manual debe ser usado de forma conjunta, con el manual correspondiente a la bomba. Deben tenerse en cuenta todas las indicaciones de dicho manual, en especial en lo referente a seguridad de funcionamiento y manipulación, del equipo. Nos reservamos el derecho a realizar modificaciones de innovación tecnológica.

2.-Definición del sistema

El plan 22 consiste en una refrigeración/circulación del cierre mecánico tal como se indica en el esquema.

La circulación se realiza desde la impulsión de la bomba a la cajera del cierre mediante una tubería exterior a través de un filtro y de un intercambiador de calor. Dicha tubería viene incorporada en la bomba.

El plan 61 consta de dos conexiones taponadas. Caso de que se observen deposiciones tras el cierre, pueden ser utilizadas para introducir un fluido de lavado, limpio, compatible con el líquido bombeado y los materiales de la bomba, y a una presión de como máximo 0,5 Kg/cm². Cuando se realice dicha conexión, deberá colocarse un elemento de sellado de eje adecuado (empaquetadura, anillo de restricción ...) y una salida a un drenaje seguro. Consultar a fábrica.

3.-Puesta en marcha

Caso de ser la 1ª puesta en marcha hay que comprobar visualmente que las conducciones, elementos y/o tapones referidos anteriormente se encuentran conectados correctamente y no han sufrido daño. Conectar las conexiones de agua de refrigeración al intercambiador. Eliminar las posibles acumulaciones de aire tanto en el intercambiador como en los circuitos.

4.-Mantenimiento

Cada vez que se desmonte la bomba (ver su manual de instrucciones) se debe comprobar la limpieza interior y estado de los circuitos auxiliares y accesorios, limpiándolos si fuera necesario. Caso de que existan juntas estas deben ser cambiadas por otras nuevas.

Cada cierto tiempo, dependiendo del nivel de suciedad del líquido, verificar el estado de suciedad del filtro, y limpiarlo si es necesario.

5.-Seguridad

Se deben seguir todas las indicaciones sobre seguridad para el funcionamiento y manipulación de los equipos, que se indican en el manual de instrucciones de la bomba.